

FHA-C mini 系列是具备高转矩，提供精密旋转动作的 AC 伺服传动装置。
是将超薄型、精密控制用减速装置 Harmonic Drive®和超扁平 AC 伺服电动机融合成一体而形成的 AC 伺服传动装置。



- 薄型、小巧
- 中空结构
- 高转矩、高刚性、高精度
- 内置刚性性能优异的支撑装置
- 具有多种控制功能的控制单元也已系列化

CE

[用途]

- 半导体制造设备：搬运机器人、检查平台
- 液晶制造设备：搬运机器人、检查平台
- 光产业相关装置
- 医疗器械

| 型号 Ordering Code

FHA - 8 - C - 50 - E200 - C E K - SP
| | | | | | | | |
1 2 3 4 5 6 7 8 9

- ① 机型：FHA-Cmini 系列
- ② 型号：8, 11, 14
- ③ 版本符号：C 表示最新版本
- ④ 谐波驱动®减速比：30, 50, 100
- ⑤ 编码器种类和分辨率
 - E200：相对位置编码器 2000p/r
- ⑥ 带连接器（标准规格）
- ⑦ 输入电源电压
 - 无：AC100V 或 AC200V 规格
 - E：24V 规格
- ⑧ 电缆线引出方向
 - 无：横向（标准规格）
 - K：后方（特殊规格）
- ⑨ 特殊规格（标准规格不标 SP）

额定表 Specification

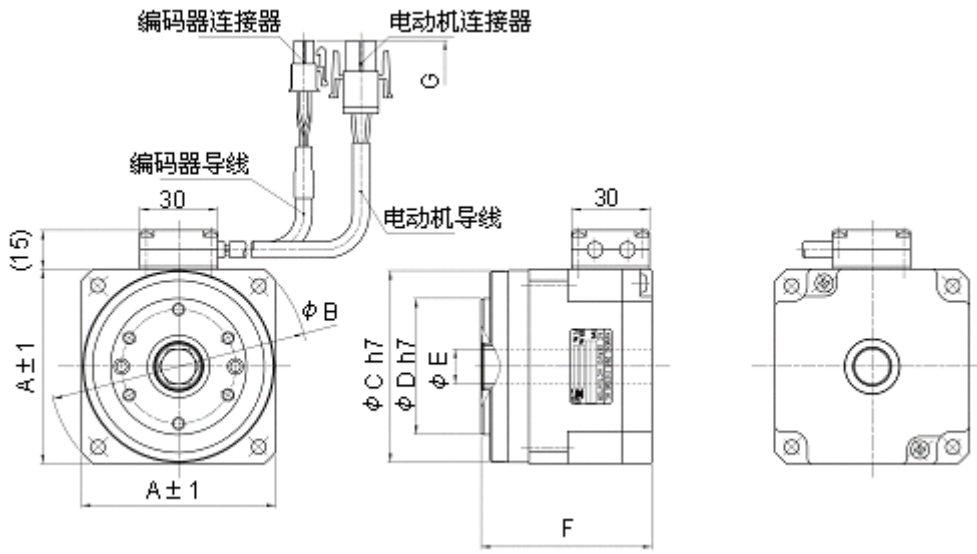
项目/传动装置型号		FHA-8C			FHA-11C			
减速比	-	30	50	100	30	50	100	
瞬时最大转矩	N·m	1.8	3.3	4.8	4.5	8.3	11	
最高转速	r/min	200	120	60	200	120	60	
转矩常数	100V·200V	N·m/A	3.9	6.7	14	3.8	6.6	13
	24V	N·m/A	0.8	1.3	2.7	0.8	1.3	2.6
转动惯量 (GD ² /4)	kg·m ²	0.0026	0.0074	0.029	0.0060	0.017	0.067	
容许静力矩	N·m	15			40			
转动刚性	N·m/rad	2X10 ⁴			4X10 ⁴			
单方向定位精度	秒	150	120	120	120	90	90	
检测器分辨率 *1	p/rev	240,000	400,000	800,000	240,000	400,000	800,000	
质量	kg	0.40			0.62			
组合驱动器	100V·200V	HA-655-1 或 HA-675-1						
	24V	HA-680-4-24						

项目/传动装置型号		FHA-14C			
减速比	-	30	50	100	
瞬时最大转矩	N·m	9.0	18	28	
最高转速	r/min	200	120	60	
转矩常数	100V·200V	N·m/A	4.2	7.2	15
	24V	N·m/A	0.8	1.4	2.9
转动惯量 (GD ² /4)	kg·m ²	0.018	0.050	0.20	
容许静力矩	N·m	75			
转动刚性	N·m/rad	8X10 ⁴			
单方向定位精度	秒	120	90	90	
检测器分辨率 *1	p/rev	240,000	400,000	800,000	
质量	kg	1.2			
组合驱动器	100V·200V	HA-655-1 或			

		HA-675-1
	24V	HA-680-6-24

*1:检测器分辨率是（电动机轴编码器 4 倍频时分辨率）×（减速比）的数值。

产品图纸 Drawing



尺寸表(单位 : mm)

传动装置型号	A ± 1	φB	φC h7	φD h7 (输出旋转部)	φE (中空轴内径)	F	G ± 30	质量 (Kg)
FHA-8C	50	66	49	33.5	6.2	48.5	300	0.40
FHA-11C	60	80	59	41	8	56	300	0.62
FHA-14C	75	100	74	52.5	13.5	66	300	1.2